

# HORIZONT PS®

## Horizont PS penta

HORIZONT PS penta öt légkamrás profilrendszerből gyártott műanyag bejárati ajtók. A bejárati ajtók olyan lakás és nem lakás célú épületekbe való oldalsó belépésre szolgálnak, amelyekre nem vonatkoznak a tűzállósági és a füstállósági követelmények.



Öt légkamrás műanyag ajtó: HORIZONT PS penta

Ajtók szerkezeti szélessége: 75 mm

Ajtószárny szerkezeti szélessége: 80 mm

Fő profilok falvastagsága a ČSN EN 12 608 szabvány szerint: min. 2,8 mm, A osztály

Teljes ajtók hőátbocsátási értéke:  $U_f = 1,24 \text{ W/m}^2\text{K}$



Ajtó elérhető hőátbocsátási értéke:  
 $U_d = 0,96 - 0,80 \text{ W/m}^2\text{K}$



Üvegezési lehetőség:  
Szigetelő üvegek és betétek  $U_g = 1,1 - 0,3 \text{ W/m}^2\text{K}$  értékkel

Üveg lehetséges hanggátoló tulajdonságai:  
 $R_w = 36 - 46 \text{ dB}$



PRO Nature Profilok ólommentes keveréke.  
\* Az alpmetszetek a következő lapon található.

**Robusztus profil, mely erősebb merevítések szerelését teszi lehetővé a bejárati ajtó tökéletes szilárdsága érdekében.**

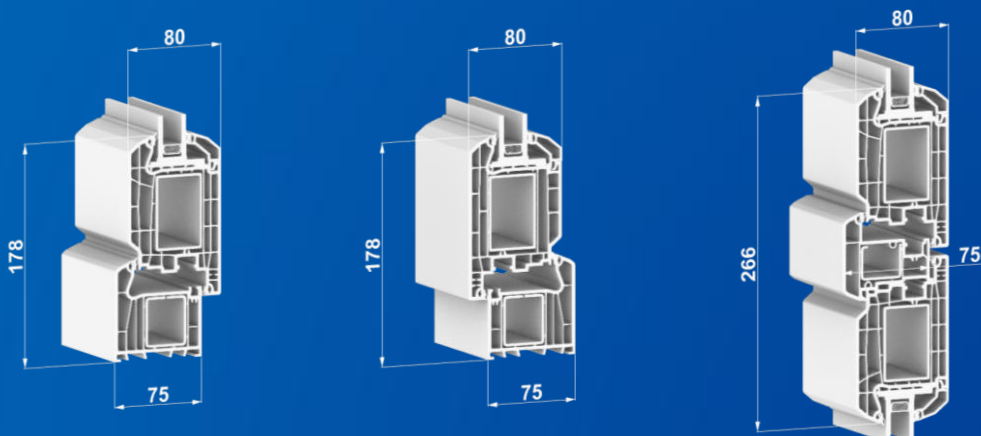
**Horizont PS penta**  
Terméklap

PRAMOS, a.s. Brněnská 577, 691 76 Šitbořice, e-mail: pramos@pramos.cz, www.pramos.cz.  
Cégjegyzék: Brünni Megyei Kereskedelmi Bíróság, B szakasz, 1724-es betétlap, Cégonosító szám: 634 79 087, Adószám: CZ63479087. Ablakok, profilok és csövek gyártása és értékesítése. További információk az [info@horizontps.cz](mailto:info@horizontps.cz) e-mail címen kaphatók.

# Műszaki specifikáció

## Ajtókészlet

Ajtótok beépítési mélysége	<b>75 mm</b>
Ajtószárny beépítési mélysége	<b>80 mm</b>
Tömítő síkok száma	<b>2</b>
Kamrák száma az ajtótokban	<b>5</b>
Kamrák száma az ajtószárnyban	<b>5</b>
Üvegezés maximális vastagsága	<b>44 mm</b>
Profilok falvastagsága	<b>min. 2,8 mm, A osztály</b>
Hőátbocsátási tényező - ajtótok	<b><math>U_f = 1,24 \text{ W/m}^2\text{K}</math></b>
Hőátbocsátási érték - üvegezés	<b><math>U_g = 0,60 \text{ W/m}^2\text{K}</math></b>
Hőátbocsátási tényező - ajtó	<b><math>U_d = 0,96 \text{ W/m}^2\text{K}</math></b>
Közvetlen léghanggátlás	<b><math>R_w = 41 \text{ dB}</math></b>
Hőátbocsátási érték - üvegezés	<b><math>U_g = 0,70 \text{ W/m}^2\text{K}</math></b>
Hőátbocsátási tényező - ajtó	<b><math>U_d = 1,02 \text{ W/m}^2\text{K}</math></b>
Közvetlen léghanggátlás	<b><math>R_w = 46 \text{ dB}</math></b>
Hőátbocsátási érték – üvegezés HeatMirror	<b><math>U_g = 0,30 \text{ W/m}^2\text{K}</math></b>
Hőátbocsátási tényező - ajtó	<b><math>U_d = 0,8 \text{ W/m}^2\text{K}</math></b>
Közvetlen léghanggátlás	<b><math>R_w = 35 \text{ dB}</math></b>



## Színválaszték

### Standard színek

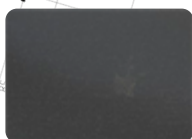
Arany tölgy

Sötét tölgy

Antracit-  
szürke

Dió

Cseresznye



### Nem standard színek

Csokoládé

Sapeli

Alux DB 703

Szürke

Alumínium

Sheffield  
Oak light

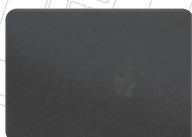


Bazalt  
szürke

Walnuss  
curcuma

Antracit  
sima

Winchester  
XA



### Rendelhető színek

Sötét piros

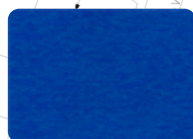
Douglas  
fenyő

Világos  
tölgy

Természet-  
es tölgy

Sötétkék

Sötétzöld



Moha zöld

Természet-  
es dió

Rózsaszín  
nyírfa

Krém fehér

Siena PR

